



ADDUCTION DE GAZ

Classe C250  
EN124-2 : 2015  
Fonte  
EN GJS 500-7  
ISO 1083 / EN1563

S600C4A CLC250 GAZ

BOUCHE A CLE GAZ

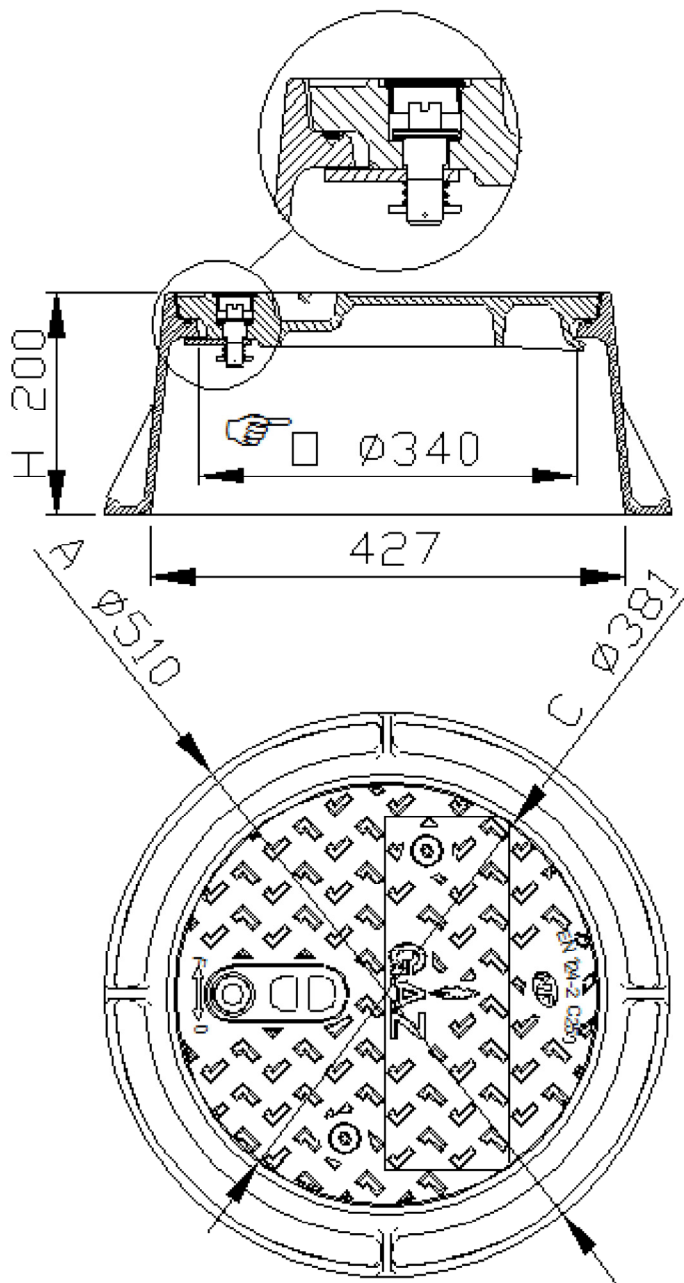
**CARACTERISTIQUES:**

- **Matériau(x) :**  
☞ Fonte EN GJS 500-7 selon ISO 1083 / EN1563.
- **Force de contrôle :**  
☞ 250 kN selon EN 124.  
Lieu d'installation :  
Groupe 3 - Pour les dispositifs de couronnement installés dans la zone des caniveaux des rues au long des trottoirs qui, mesurée à partir de la bordure, s'étend au maximum à 0.5 m sur la voie de circulation, et à 0.2 m sur le trottoir.
- **Revêtement(s) :**  
Peinture hydrosoluble noire non toxique et non polluante.
- **Certification Produit :**  
Marque NF-VOIRIE  
Cette marque certifie la conformité au référentiel NF-110, et les valeurs des caractéristiques annoncées (☞) grâce à un contrôle permanent exercé par AFNOR CERTIFICATION,  
11, rue Francis de Pressensé  
F-93571 LA PLAINE SAINT DENIS CEDEX



**PARTICULARITES :**

- **Masse(s) :**  
Du couvercle : 12.27kg.  
Total du dispositif : 33.25kg.
- **Pression d'appui du cadre :**  
☞  $p \leq 7.5 \text{ N/mm}^2$ .
- **Type couvercle :**  
C : diamètre extérieur : 381 mm.  
Bouchon verrouillé par verrouillage 1/4 tour.
- **Aspect de surface :**  
Couvercle à relief anti-glissant selon EN124.  
Surface décor 4L.
- **Type cadre :**  
Monobloc circulaire  
☞ Hauteur : 200 mm
- **Remarque(s) :**  
2 trous  $\phi$  10 mm pour ventilation.



- (☞) Caractéristiques certifiées.  
- Les poids (kg) donnés sont issus des valeurs moyennes détectées en production, des éléments constitutants du produit, avec une tolérance de 10% / Poids (kg) , dimensions (mm) et Dessins donnés à titre indicatif / Modifications réservées / Diffusion non contrôlée.

**CONFIDENTIEL :**  
Propriété de EJ EMEA  
Ne peut être utilisé par des tiers sans son autorisation

**EJ**  
ZI De Marivaux | Saint-Crépin Ibouvillers |  
BP50409 | 60544 Méru Cedex | France  
ISO 9001 - ISO 14001 - ISO 45001 - ISO 50001  
ejco.com

**N° Fiche : SP\_514401**  
**Date MàJ : 16.11.2021**  
**Edité : 19.11.2021**